



Дачный дом серия "ДСН" 3.5×3 с навесом 1,5м.

Размеры проекта

3.5 × 3 / 8.7 м²

Цена

208 051 ₹

Брус



45 мм



65 мм
+ 49 229 ₹

Сборка домокомплекта

Сборка не требуется

Требуется сборка
+ 52 013 ₹

Планировка проекта

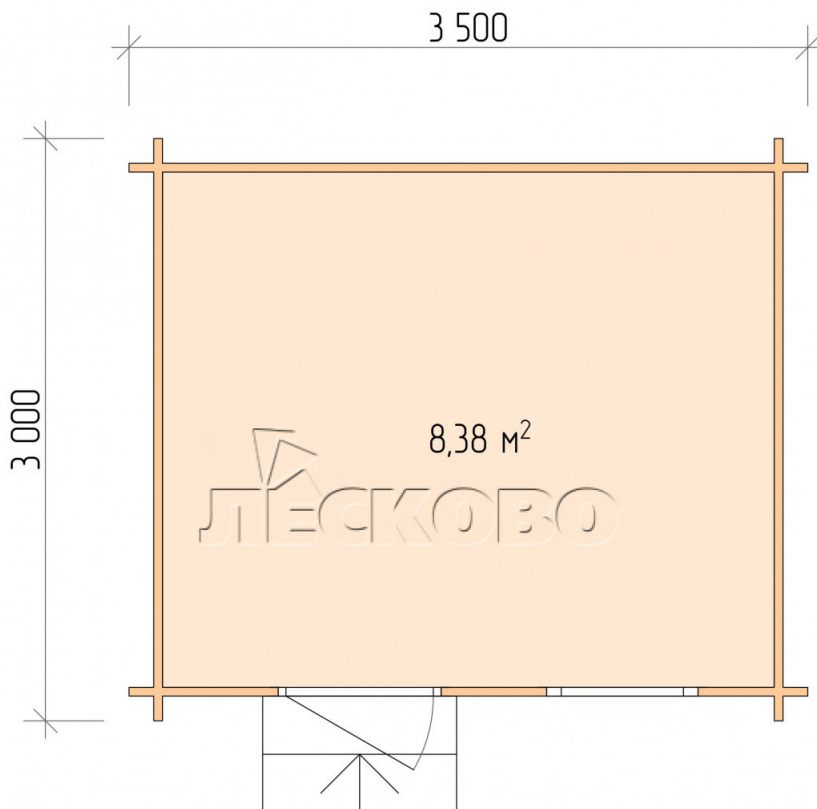


3 500



3 000

Разрез



Полный домокомплект

- Стеновой комплект: мини-брус камерной сушки 45мм с чашами под проект. Материал дерева — ель, сосна (ГОСТ 8486). Влажность 12-14%. Высота стен 2,16 м.;
- Лаги, нижняя обвязка: доска 45×145 мм. камерной сушки 10-12%;
- Полы: половая доска 35 мм., камерной сушки;
- Потолок: имитация бруса 20×135 мм., камерной сушки;
- Деревянные окна, стекло 4 мм., одинарные. Обработка бесцветным антисептиком. Фурнитура;



0.87×0.78 м.1 шт.

- Деревянные двери;



0.84×1.885 м.

Остекл.1 шт.

7. Наличники: сухая строганная доска 20×100 мм.;

8. Кровля: битумная черепица «Шинглас»;



9. Плинтус 35 мм.

+7 (906) 294-50-50

Вологда, Окружное шоссе, 12