



## Дачный дом серия "ДС" 4.5×3

Размеры проекта

4.5 × 3 / 11.4 м<sup>2</sup>

Цена

**222 995 ₹**

### Брус



45 мм



65 мм  
+ 53 525 ₹

### Сборка домокомплекта

Сборка не требуется

Требуется сборка  
+ 55 749 ₹

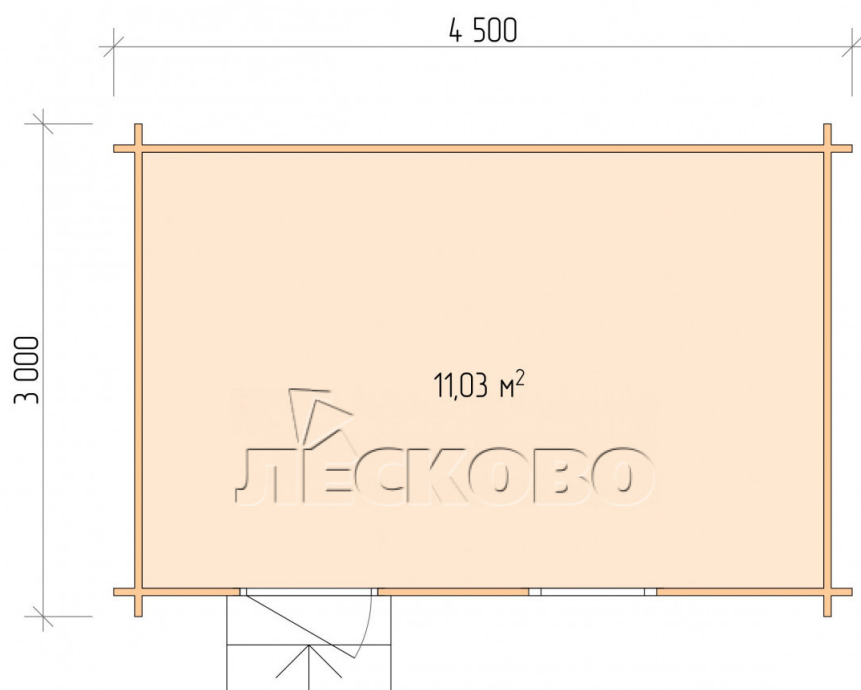
# Планировка проекта



4 500



# Разрез



# Полный домокомплект

- Стеновой комплект: мини-брус камерной сушки 44x145 мм с чашами под проект. Материал дерева — ель, сосна (ГОСТ 8486). Влажность 12-16%. Высота стен 2,16 м.;
- Лаги, нижняя обвязка: доска 45×145 мм. камерной сушки 12-16%;
- Полы: половая доска 35 мм., камерной сушки;
- Потолок: имитация бруса 20×135 мм., камерной сушки;
- Деревянные окна, стекло 4 мм., одинарные. Обработка бесцветным антисептиком. Фурнитура;



0.87×0.78 м.1 шт.

- Деревянные двери;



0.84×1.885 м.

Остекл.1 шт.

7. Наличники: сухая строганная доска 20×100 мм.;

8. Кровля: битумная черепица «Шинглас»;



9. Плинтус 35 мм.

+7 (906) 294-50-50

Вологда, Окружное шоссе, 12