



## Детский домик серия "ДД" 1.5×1.5

Размеры проекта

1.5 × 1.5 / 1.4 м<sup>2</sup>

Цена

**44 588 ₹**

### Брус



45 мм



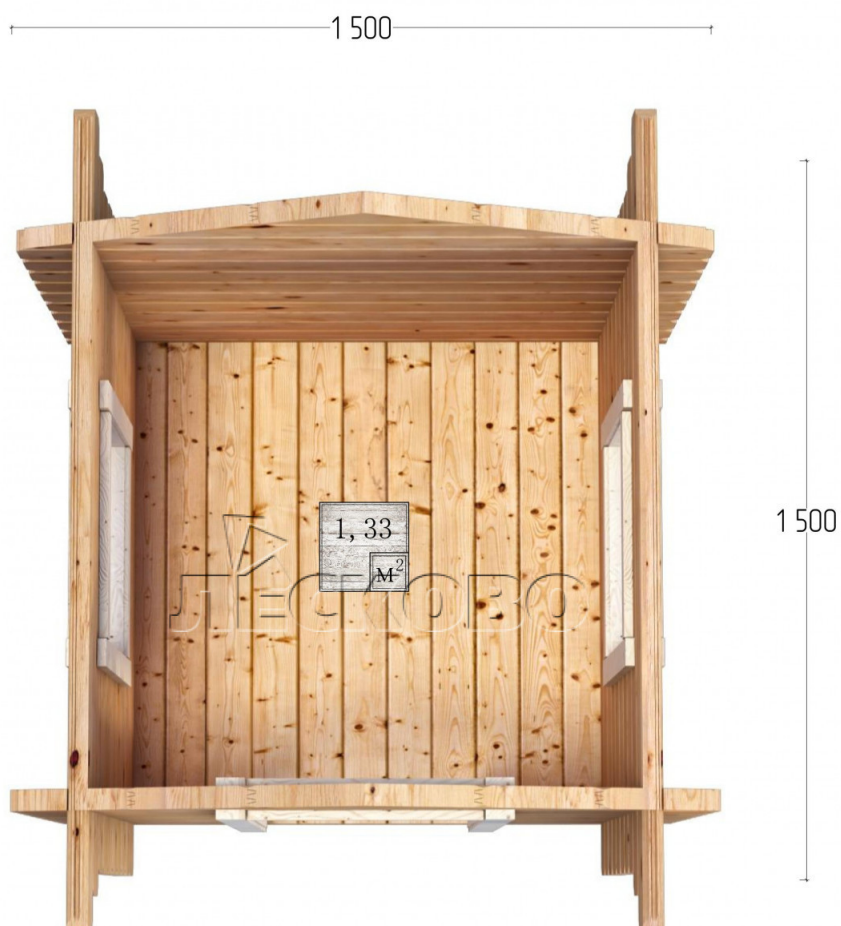
65 мм  
+ 11 802 ₹

### Сборка домокомплекта

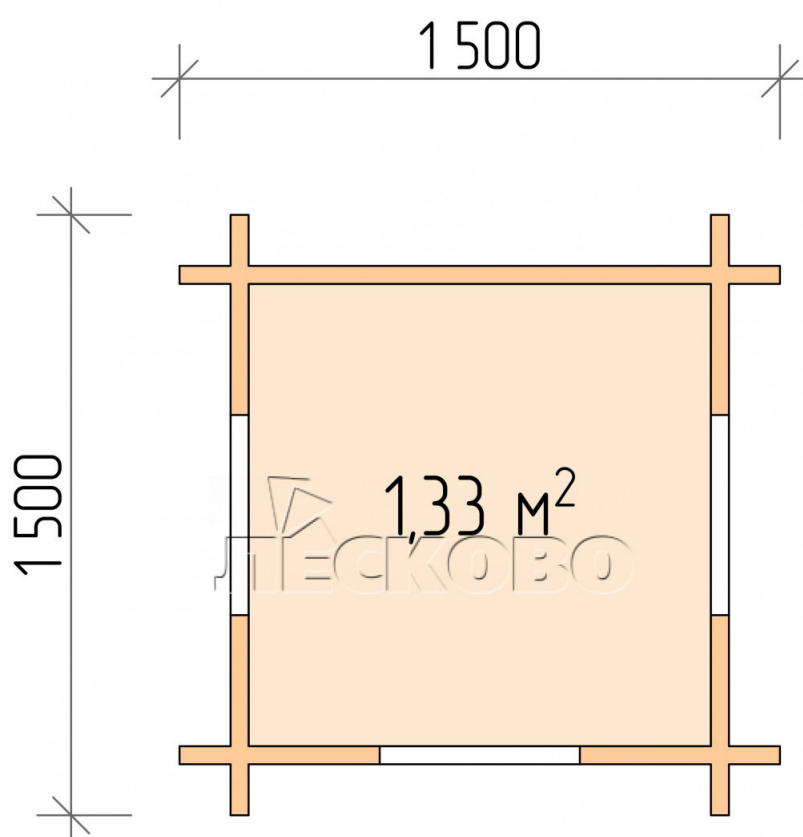
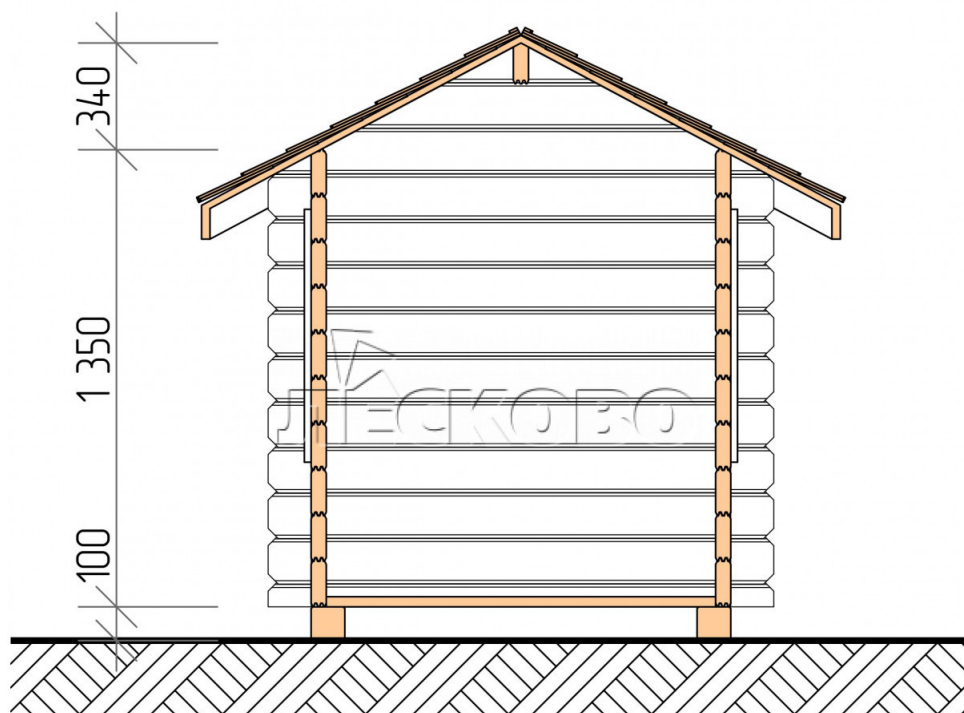
Сборка не требуется

Требуется сборка  
+ 11 147 ₹

# Планировка проекта



# Разрез



Комплектация «Домокомплект»

- Стеновой комплект: мини-брус камерной сушки 45мм с чашами под проект. Материал

дерева — ель, сосна (ГОСТ 8486). Влажность 12-14%. Высота стен 1,35 м;

- Лаги, нижняя обвязка: доска 45×145 мм камерной сушки 10-12%;
- Полы: половая доска 35 мм, камерной сушки;
- Потолок: имитация бруса 20×135 мм, камерной сушки;
- Наличники: сухая строганная доска 20×100 мм;
- Кровля: битумная черепица «Шинглас»;



- Плинтус 35 мм.

+7 (906) 294-50-50

Вологда, Окружное шоссе, 12