



Будка серия "КД" 1x1.3

Размеры проекта

1 × 1.3 / 1.3 м²

Цена

24 440 ₹

Брус



45 мм



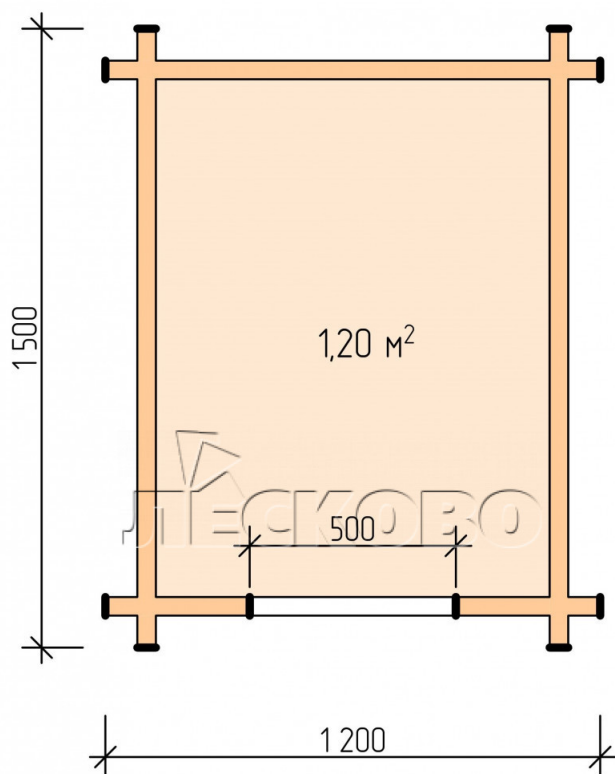
65 мм
+ 7 370 ₹

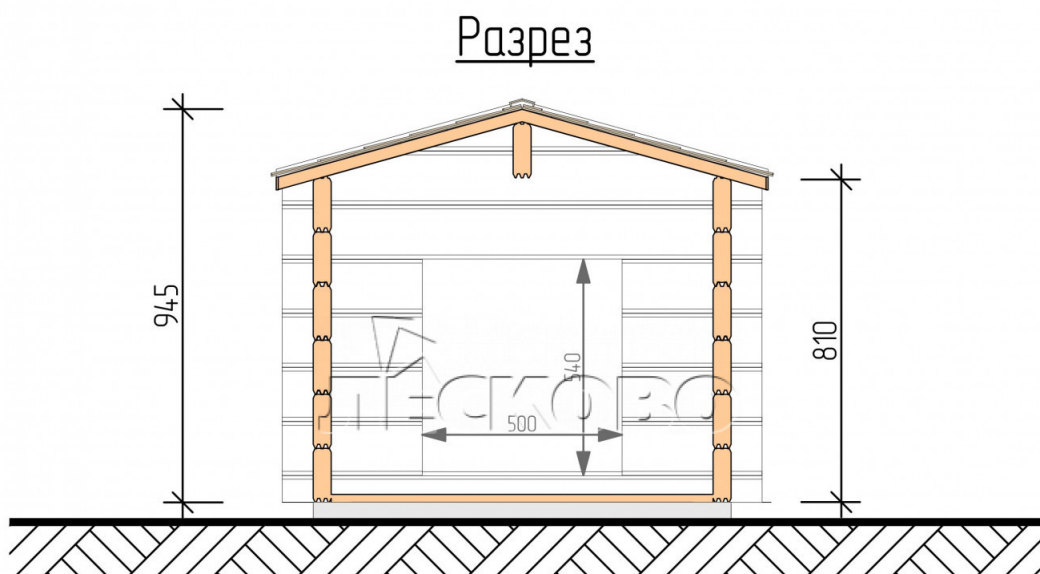
Сборка домокомплекта

Сборка не требуется

Требуется сборка
+ 6 110 ₹

Планировка проекта





Комплектация «Домокомплект»:

- Стеновой комплект: мини-брус камерной сушки 44×145 мм с чашами под проект. Материал дерева — ель, сосна (ГОСТ 8486). Влажность 12-14%. Высота стен 2,16 м;
- Лаги, нижняя обвязка: доска 45×145 мм камерной сушки 12-16%;
- Полы: половая доска 35 мм, камерной сушки;
- Потолок: имитация бруса 20×135 мм, камерной сушки;
- Кровля: битумная черепица «Шинглас».

+7 (906) 294-50-50

Вологда, Окружное шоссе, 12